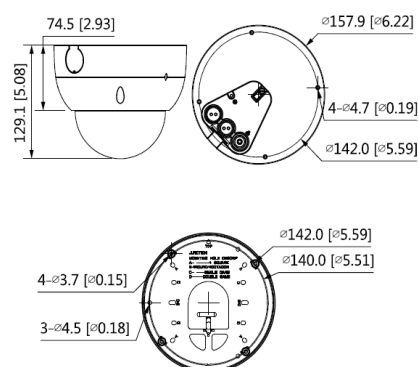


BCS-DMIP91200IR-Ai

Kamera IP kopułowa 12Mpx z zaawansowaną obsługą funkcji inteligentnych



- Przetwornik 1/1.7" 12Mpx PS CMOS
- Kodowanie H.265+/H.264+/MJPEG
- Obsługa pięciu strumieni kodowania
- Obiektyw motozoom 2.7~12mm F1.8
- Mechaniczny filtr podczerwieni ICR
- Wbudowany web serwis, zgodność z BCS-NVR, CMS(BCS Manager), aplikacja mobilna BCS(iOS, android), P2P, Onvif
- Funkcje AWB, AES, AGC, BLC, HLC, DWDR, Ultra DNR, Defog, ROI, EIS, ARTR
- Zaawansowana analityka funkcji inteligentnych: ochrona perymetryczna, detekcja twarzy, rozpoznawanie obiektów, metadane, inteligentna analiza real-time i zaawansowane wyszukiwanie, liczenie osób, zagubiony/pozostawiony obiekt, detekcja audio
- Promiennik podczerwieni do 40m
- 1 wejście i 1 wyjście audio
- 3 wejścia i 2 wyjścia alarmowe
- Obudowa zewnętrzna metalowa IP67, IK10
- Temperatura pracy -40°C ~ +60°C
- Obsługa karty microSD do 256GB
- Zasilanie DC12V, AC24V, PoE+(802.3at), ePoE



BCS-DMIP91200IR-Ai

Kamera IP kopułowa 12Mpx z zaawansowaną obsługą funkcji inteligentnych

System wideo	IP
System skanowania	Progressive Scan
Przetwornik	1/1.7" 12Mpx CMOS
RAM/ROM	2GB/4GB
Ilość pikseli	4000×3000
Czułość	0.01Lux/F1.8(Kolor); 0Lux/F1.8(IR wł.)
Stosunek S/N	>56dB
Obiektyw	Motozoom 2.7mm~12mm; F1.8
Kąt widzenia	Horizontal: 103°-44° Vertical: 75°-33° Diagonal: 135°-55°
DORI(Detect/Observe/Recognize/Identify)	W 2.7mm: 97m/38m/19m/9m T 12mm: 205m/82m/41m/20m
Balans bieli	(AWB) Auto/ręcznie
Kompensacja tła	BLC/HLC/DWDR
Migawka	1/3~1/100000s
Kontrola wzmocnienia	(AGC) Auto/ręcznie
Redukcja szumów	Ultra 2D/3D DNR
Detekcja ruchu	4 obszary
Maska prywatności	4 obszary
Obrót obrazu	Mirror, Flip 0°/90°/180°/270°
Wyostanie	Auto/ręcznie
Dzień/noc	Mechaniczny filtr IR (ICR)
Kompresja wideo	H.265 / H.265+ / H.264 / H.264+ / MJPEG(drugi strumień)
Rozdzielczość	12M (4000 × 3000); 8M (3840 × 2160); 6M (3072 × 2048); 5M (3072 × 1728); 5M (2592 × 1944); 4M (2688 × 1520); 3M (2048 × 1536); 3M (2304 × 1296); 2M (1920 × 1080); 1.3M (1280 × 960); 720P (1280 × 720); D1 (704 × 576/704 × 480); CIF (352 × 288/352 × 240); VGA (640 × 480)
Strumień główny	4000 × 3000 @1-25/30 fps
Strumień drugi	704 × 576@1-25fps, 704 × 480@1-30fps
Strumień trzeci	1920 × 1080 @1-25/30 fps
Strumień czwarty	1920 × 1080 @1-25/30 fps
Strumień piąty	704 × 576 @1-25 fps; 704 × 480 @1-30 fps
Bitrate	H.264: 32 kbps-16384 kbps H.265: 32 kbps-14080 kbps
Podłączenie sieci	RJ-45 (10/100/1000 Base-T)
Protokoły	IPv4; IPv6; HTTP; HTTPS; TCP; UDP; ARP; RTP; RTSP; RTCP; RTMP; SMTP; FTP; SFTP; DHCP; DNS; DDNS; QoS; UPnP; NTP; Multicast; ICMP; IGMP; NFS; SAMBA; PPPoE; 802.1x; SNMP
Audio	1 wejście / 1 wyjście
Kodowanie audio	G.711a/ G.711Mu/ AAC/ G.726/G.723
Alarm	3 channels in: 5mA 3V-5V DC 2 channels out: 1,000mA 30V DC/500mA 50V DC
Zgodność	ONVIF(S/G/T), CGI, P2P, RTMP
Użytkownicy	Maksymalnie 20 zalogowanych
Użytkownicy mobilni	iOS, android
Gniazdo kart pamięci	microSD do 256GB
Zasilanie	DC12V, AC24V, PoE+(802.3at), ePoE Pobór mocy <17.9W
Warunki pracy	-40°C ~+60°C / 10~95%RH
Obudowa	Zewnętrzna IP67, IK10
Wymiary i waga	129.1 mm × Φ157.9 mm (5.08" × Φ6.22") (L × W × H) 1.5kg

